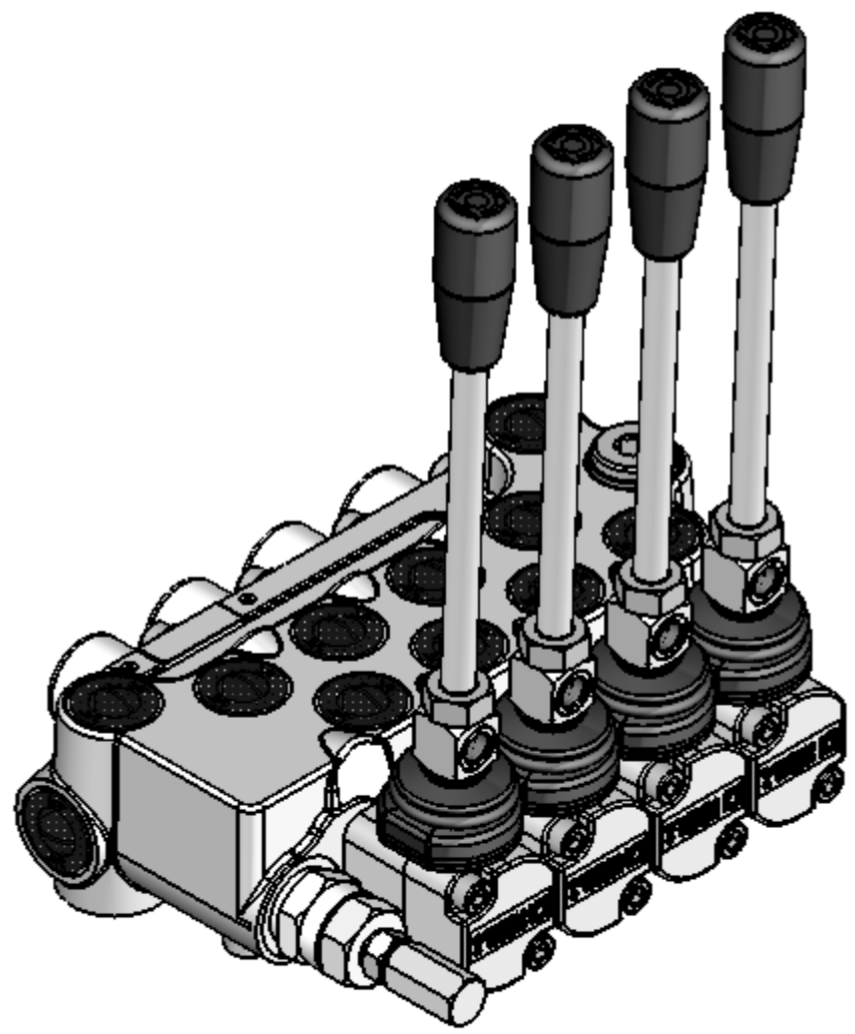
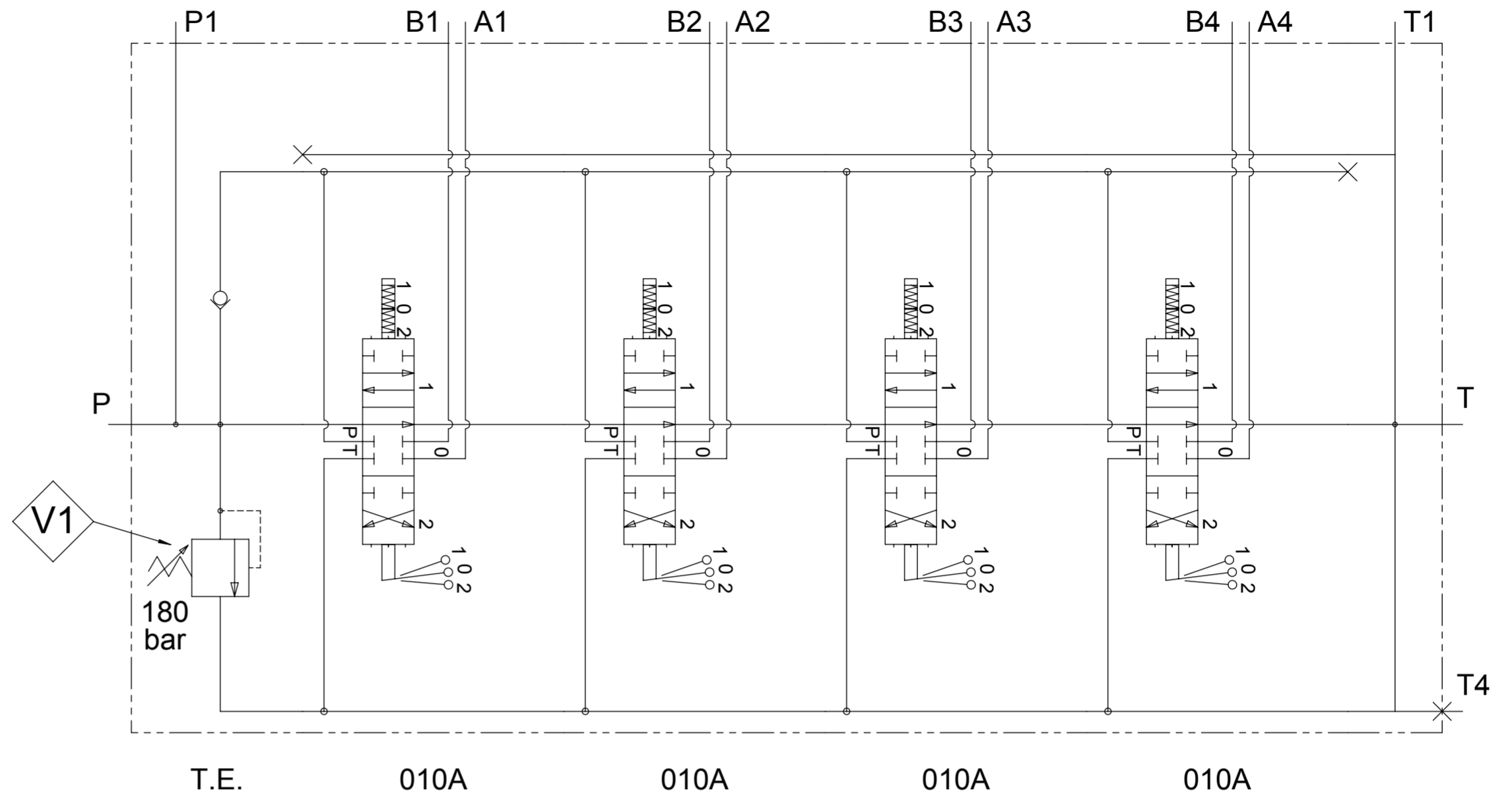


STAMPIGLIARE / PRINT
 CODICE / CODE
 N°COMMESSA / N°ORDER
 DATA / DATE



N.	Codice / Code	Q.tà / Q.ty	Descrizione	Description
1	DOWPD02M20180	1	CARTUCCIA VMP 180 bar	RELIEF VALVE 180 bar
2	DOWUS00D13001	1	KIT VNR PER ML E DN85	CHECK VALVE ML DN85
3	DO3901006008	8	VITI TCCE 6X8 UNI 5931 8.8 ZNC	SCREW M6X8 UNI 5931 8.8 ZNC
4	DO580550A20	4	ASSIEME POSIZIONATORE 0A	SPOOL CONTROL 0A
5	DO277410201	4	PORTAPOSIZIONATORE	SPOOL CONTROL, END CAP
6	DO2921EE01000	4	SPOLA ML CIR. 1 STANDARD	SPOOL C.1 ML
7	DO350B15008NBR60	8	OR DF2,62 DI15,08 NBR 60SH	OR DF2,62 DI15,08 NBR 60SH
8	DO38561038	12	TAPPO IN PLASTICA 3/8"GAS	PLASTIC PLUG 3/8"GAS
9	DO587203801	1	KIT TAPPO G3/8	PLUG KIT G3/8
10	DO4E4AAAAANZN001L	1	ML/4 PTAB 3/8"GAS C.1x4	ML/4 PTAB 3/8"GAS C.1x4
11	DO57010817	4	PORTALEVA PASSO 36mm	LEVER HOLDER PITCH 36mm
12	DO390100604501	8	VITE TCCE 6X45 UNI 5931 8.8 ZNC	SCREW M6X45 UNI 5931 8.8 ZNC
13	DO535118002	4	KIT LEVA M10 L.180mm	LEVER KIT M10 L.180mm

UTENZE PORTS	FILETTATURA THREAD	COPPIA DI SERRAGGIO TIGHTENING TORQUE	TAPPI DA RIMUOVERE PRIMA DELL'USO PLUGS TO BE REMOVED BEFORE USE
P P1 T T1 A B	3/8"GAS ISO 1179	40-45 Nm	DO38561038
T4	3/8"GAS ISO 1179	40-45 Nm	-----

NOTA / NOTE
 PROTETTO SUPERFICIALMENTE
 SURFACE PROTECTION

CODICE CLIENTE / CUSTOMER CODE		CLIENTE / CUSTOMER	TIPO DI MACCHINA / TYPE OF IMPLEMENT		RIF. CLIENTE / CUSTOMER REFERENCE
DESCRIZIONE ML4 010A 010A 010A 010A DESCRIPTION ML4 010A 010A 010A 010A CODICE CONFIGURAZIONE / CONFIGURATION CODE					
Massimo livello di contaminazione dell'olio ammesso secondo ISO 4406 Maximum allowable oil contamination level according to ISO 4406		20/18/15	MASSA / MASS kg	DISEGNATO / DRAWN BY S. GALVAN	PAG. 1 / 1
			DATA / DATE 10-11-2015	CODICE / PART NUMBER DO6DE4BACDZ180252	
				REV. 0	